

Elektronisk vekt med sortering og elektronisk ID

BioControl WSS 3000 elektronisk veie og sorteringsenhet er utviklet og produsert i Norge. BioControl AS har utviklet produkter til landbruket med veieelektronikk og elektronisk ID siden 1990. WSS 3000 er tilpasset nordiske forhold og besetningsstørrelser.

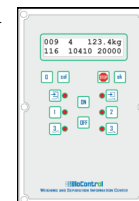
- **Manuelt eller automatisk betjent.**
- **Med eller uten 3-veis sorterer.**
- **Norsk programvare.**
- **Overføring av data til og fra Led-Sau.**
- **Overføring av vekt til Animalia og Excel.**
- **Benytter elektronisk håndleser**
- **BioControl HHR3000.**



Vekten betjenes med veieelektronikkenheten og den elektronisk håndleseren. Data vises og lagres etter vurdering.



Håndholdt elektronisk avleser
BioControl HHR3000 med norsk programvare/Led-Sau.



Veieelektronikk med norsk programvare, display og tastatur.

3-veis sorterer:
Manuelt betjent evt. luftoperert ved automatisk variant.

Panelantenne:
Panelantenne tilpasset vekten. Fast montert på sidevegg og koblet til håndleseren.

Justerbare sidevegger:
Festet i veieplattform. Skråstilt for å hindre at lam snur seg.

Veieplattform:
Plattform med 2 underliggende veieceller. Vekt veier plattform, sidevegger og dyr. Skråstilte og justerbare sidevegger. Enkel å løfte ut for renhold.

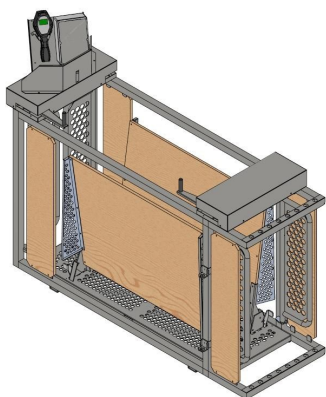
Porter inn og ut av vekt:
Porter er tilpasset for å unngå klemfare og samtidig holde de minste lam inne i vekten.

Kobling til drivgang og grunder:
Universal tilkobling for drivganger.

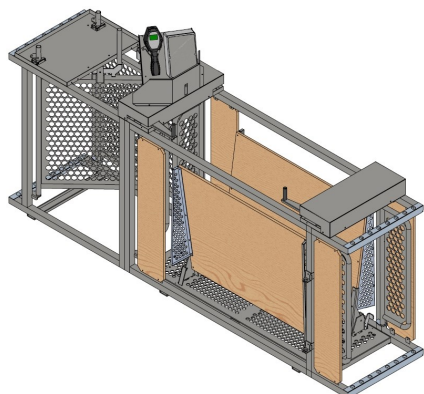
total weightings since reset	exit nr.	current weight	kg or lb
009	4	123.4kg	
116		10410	20000
average weight since reset	sum off all weights since reset	max. sum off all weights since reset	

Display veieelektronikk

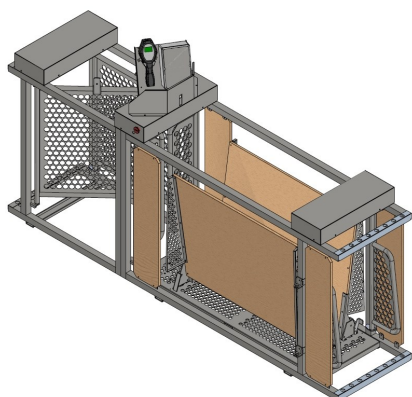
Elektronisk vekt med sortering og elektronisk ID



WSS 3000 MANUELL uten sortering



WSS 3000 MANUELL med sortering



WSS 3000 AUTOMATISK med sortering

- WSS 3000 elektronisk veie- og sorteringsenhet er utviklet og produsert i Norge av BioControl AS, Rakkestad.
- WSS 3000 er tilpasset nordiske forhold og besetningsstørrelser. Norsk programvare. Led-Sau kompatibel.
- BioControl AS har utviklet produkter til landbruket med veieelektronikk og elektronisk ID siden 1990.

WSS 3000 varianter:

Elektronisk vekt uten sortering, manuelt betjent.
Elektronisk vekt med sortering, manuelt betjent.
Elektronisk vekt med sortering, automatisk/pneumatisk operert.

Veieelektronikk og mekaniske løsninger er identiske for de forskjellige variantene. Alle varianter har samme programvare. Alle varianter forutsetter bruk av elektronisk håndleser HHR3000.

Elektronisk håndleser HHR 3000:

WSS3000 elektronisk veie- og sorteringsenhet benytter den elektroniske håndleseren HHR3000 som en del av sitt styresystem. Håndleseren kobles til panelantenne som er fast montert og tilpasset den elektronisk vekten.

Har du anskaffet HHR 3000, kan den benyttes sammen med den elektroniske veie- og sorteringsenheten.



WSS 3000 veieelektronikk:

Veieelektronikk er fast montert på vekten og består av en konsoll med display og betjeningsknapper som opererer portene. Displayet viser aktuelle vektdata, forslag til sortering og statistiske data.

WSS 3000 funksjoner:

Veieing:

Veier, viser og lagrer vekt på dyr.
Viser statistiske data.
Viser relevante individdata under veieing.

Elektronisk ID:

Leser, viser og lagrer elektronisk ID på kjente og nye dyr.

Sortering:

Sorterer dyr etter vektgrenser eller etter sorteringskriterier satt på forhånd i annen programvare som for eksempel Led-Sau, Excel, m.fl.

Overføring av data:

Led-Sau:

WSS 3000 elektronisk vekt og sorteringsenhet overfører data direkte til og fra Led-Sau via den elektroniske håndleseren HHR3000. Led-Sau data vises i display på håndleseren.

Animalia og Excel:

WSS 3000 overfører data til Animalia og Excel via den elektroniske håndleseren HHR3000.

For nærmere informasjon:

BioControl
Grimstad gard, 1890 Rakkestad.

Henv: Lars Holum, T: +47 69225255

E-post: lars@biocontrol.no

